

# ERSATZTEILKATALOG



Interieurkessel und  
Kaminofen

## **VERNER** **INTERIEURKESSEL 6/3** **KAMINOFEN 6/0**

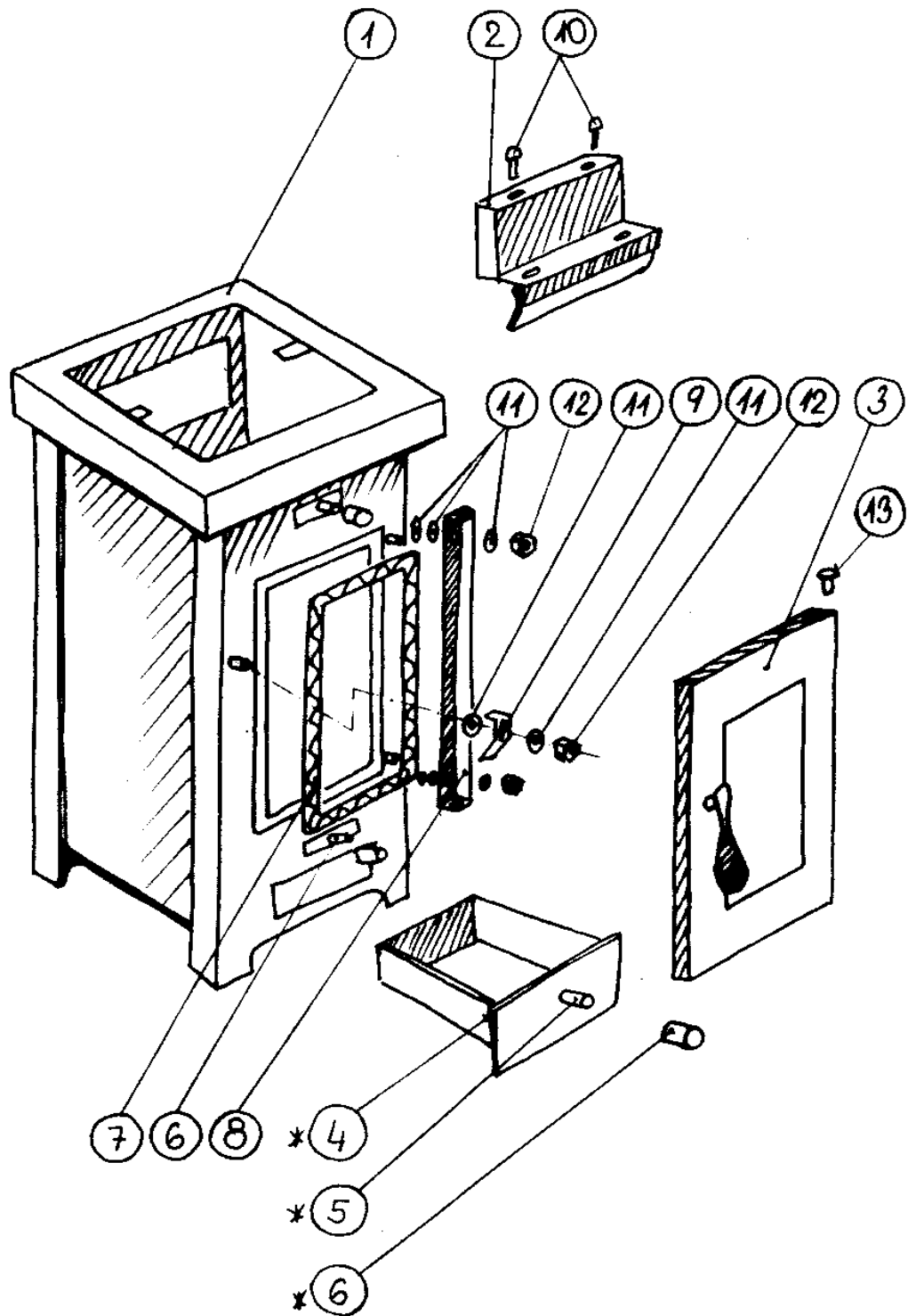


ČSN EN ISO 9001: 2001

# INHALT

<b>Name:</b>	<b>Seite</b>
GRUNDZUSAMMENSTELLUNG	1
AUSFÜHRUNG MIT DEM WASSERWÄRMETAUSCHER	2
AUSFÜHRUNG OHNE WÄRMETAUSCHER-RAUCHROHR NACH OBEN	3
AUSFÜHRUNG OHNE WÄRMETAUSCHER-RAUCHROHR NACH HINTEN	4
VERBRENNUNGSRAUM-AUSFÜHRUNG MIT DEM WÄRMETAUSCHER	5
VERBRENNUNGSRAUM-AUSFÜHRUNG OHNE WÄRMETAUSCHER	6
TÜR KOMPLETT	7
WANDAUSFÜHRUNG	8
ECKEAUSFÜHRUNG	9
ZUBEHÖR	10

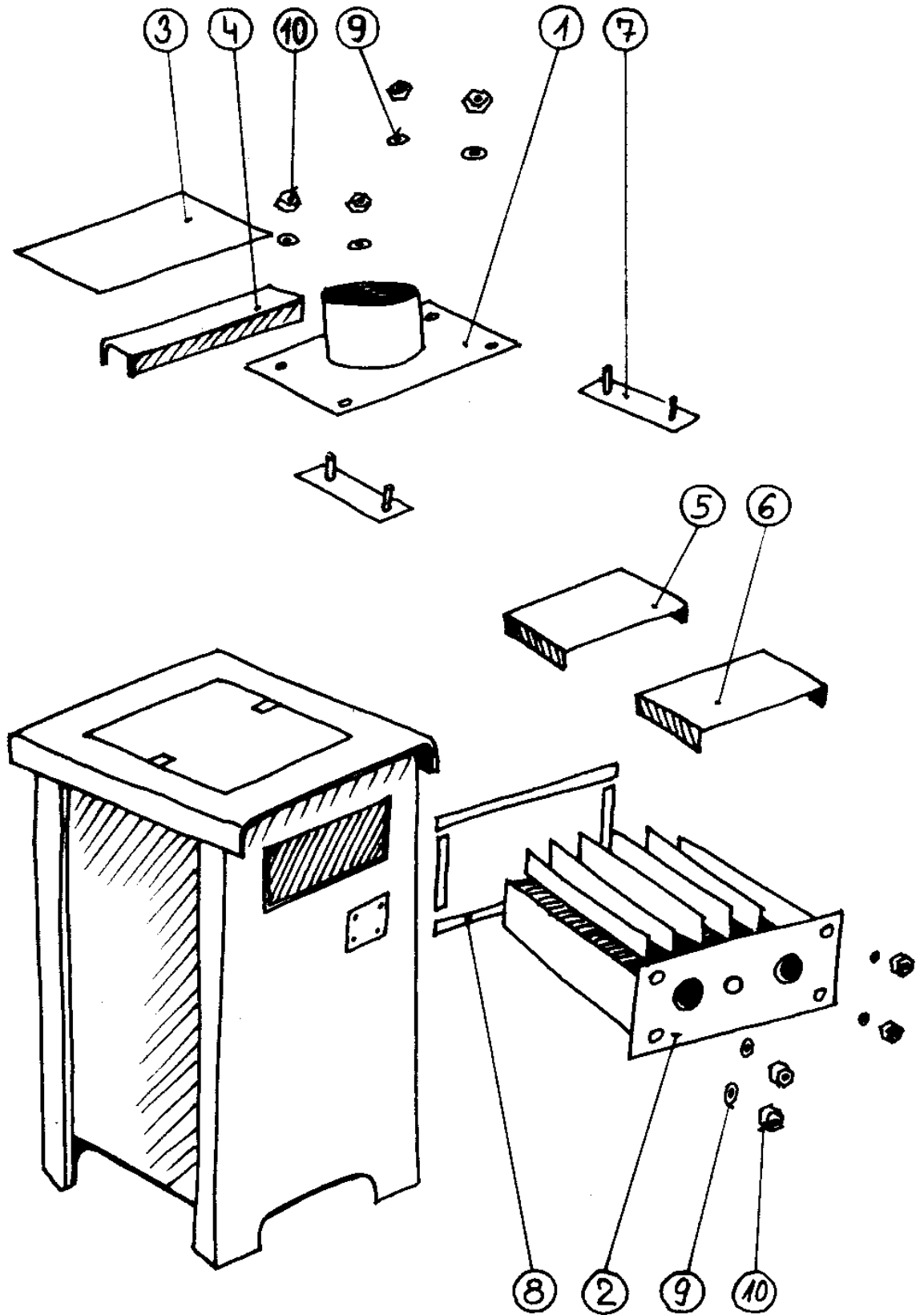
# GRUNDZUSAMMENSTELLUNG



Grundzusammenstellung:

Nr.	Name	Bestellnummer	ČSN, Bezeichnung, Typ	St.
		Zeichnungsnr.		
1	KÖRPER	b209.10215 <b>20910215</b>	ZUSAMMENSTELLUNG SCHWEIßTEIL	1
2	OBERBLASERBLECH	b209.43179 <b>20943179</b>	ZUSAMMENSTELLUNG SCHWEIßTEIL	1
3	TÜR KOMPLETT	b209.20447 <b>20920447</b>	ZUSAMMENSTELLUNG	1
4	DICHTSCHNUR	b209.61045 <b>20961045</b>	12x12-640	1
5	ASCHENBECHER	b209.31280 <b>20931280</b>	ZUSAMMENSTELLUNG SCHWEIßTEIL	1
6	KNOPF	b205.40082 <b>20540082</b>	MESSING	3
7	DICHTSCHNUR	b209.61041 <b>20961041</b>	12x12-1280	1
8	BANDHALTER	b209.43049 <b>20943049</b>		1
9	HÄCKCHENKLINKE	b209.43063 <b>20943063</b>		1
10	SCHRAUBE M 5x20	m18.0279	ČSN 021103.25	2
11	UNTERLAGE 8.4	m18.0051	ČSN 021702.15	8
12	MUTTER M 8	m18.0019	MESSING ČSN 021401.8	3
13	NIET BEARBEITUNG 8x20	b209.43739 <b>20943739</b>		1
*	ASCHENBECHER KOMPLETT	b209.31281 <b>20931281</b>	ZUSAMMENSTELLUNG	1

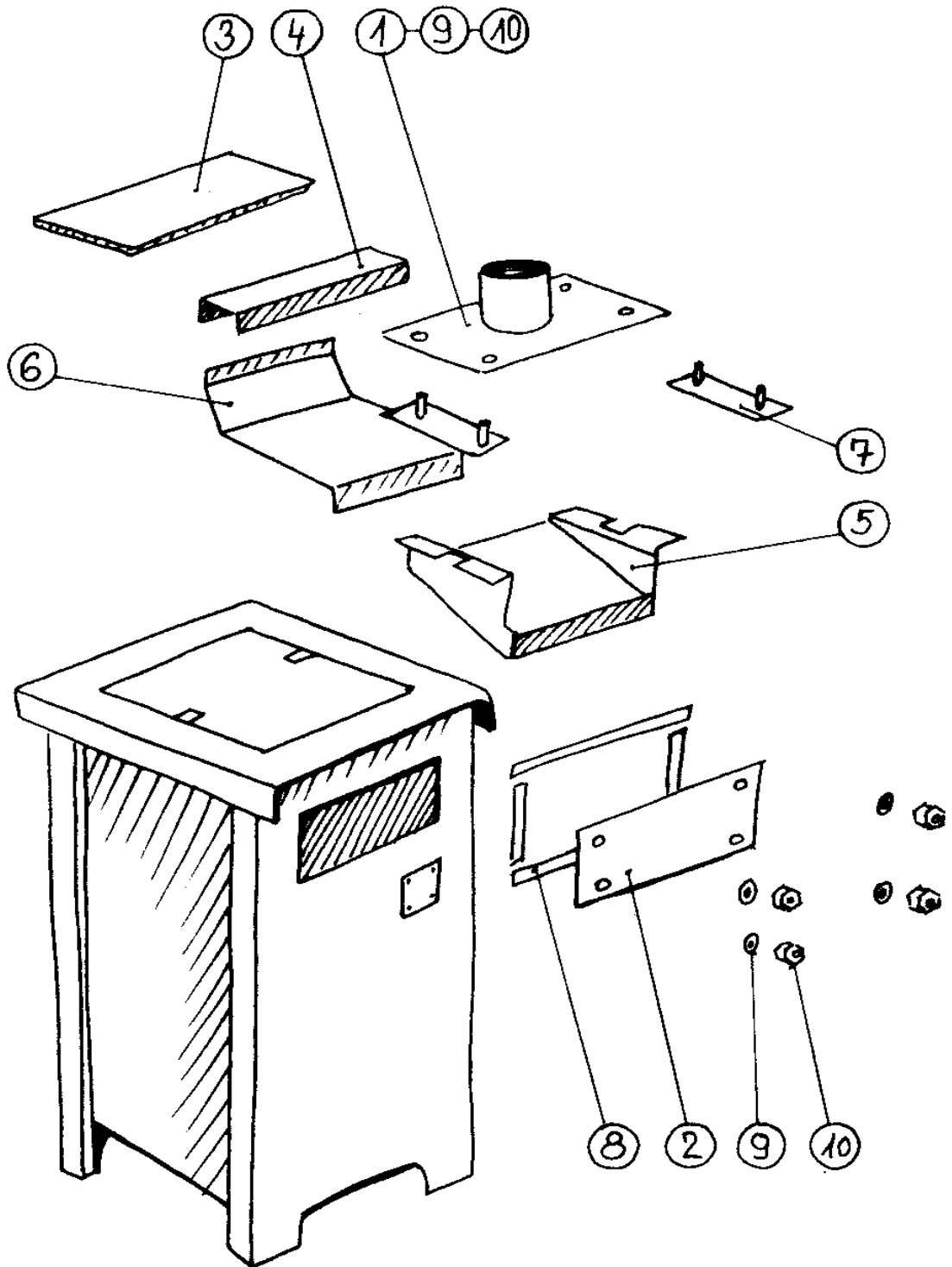
# AUSFÜHRUNG MIT DEM WÄRMETAUSCHER



Ausführung mit dem Wärmetauscher:

Nr.	Name	Bestellnummer	ČSN, Bezeichnung, Typ	St.
		Zeichnungsnr.		
1	RAUCHROHRSTUTZEN	b209.43182 <b>20943182</b>	ZUSAMMENSTELLUNG SCHWEIßTEIL	1
2	WÄRMETAUSCHER	b209.31277 <b>20931277</b>	ZUSAMMENSTELLUNG SCHWEIßTEIL	1
3	KOCHHERD	b209.43064 <b>20943064</b>		1
4	STÜTZWINKEL	b209.43059 <b>20943059</b>		1
5	DECKBLECH DES WÄRMETAUSCHERS	b209.43432.B <b>20943432</b>		1
6	HINTERDECKBLECH DES WÄRMETAUSCHERS	b209.43444 <b>20943444</b>	ZUSAMMENSTELLUNG SCHWEIßTEIL	1
7	SCHELLE	b209.43177 <b>20943177</b>	ZUSAMMENSTELLUNG SCHWEIßTEIL	2
8	DICHTSCHNUR	b209.61040 <b>20961040</b>	7/2-780	1
9	UNTERLAGE 8.4	m18.0051	ČSN 021702.15	8
10	MUTTER M 8	m18.0019	MESSING ČSN 021401.8	8

# AUSFÜHRUNG OHNE WÄRMETAUSCHER RAUCHROHR NACH OBEN

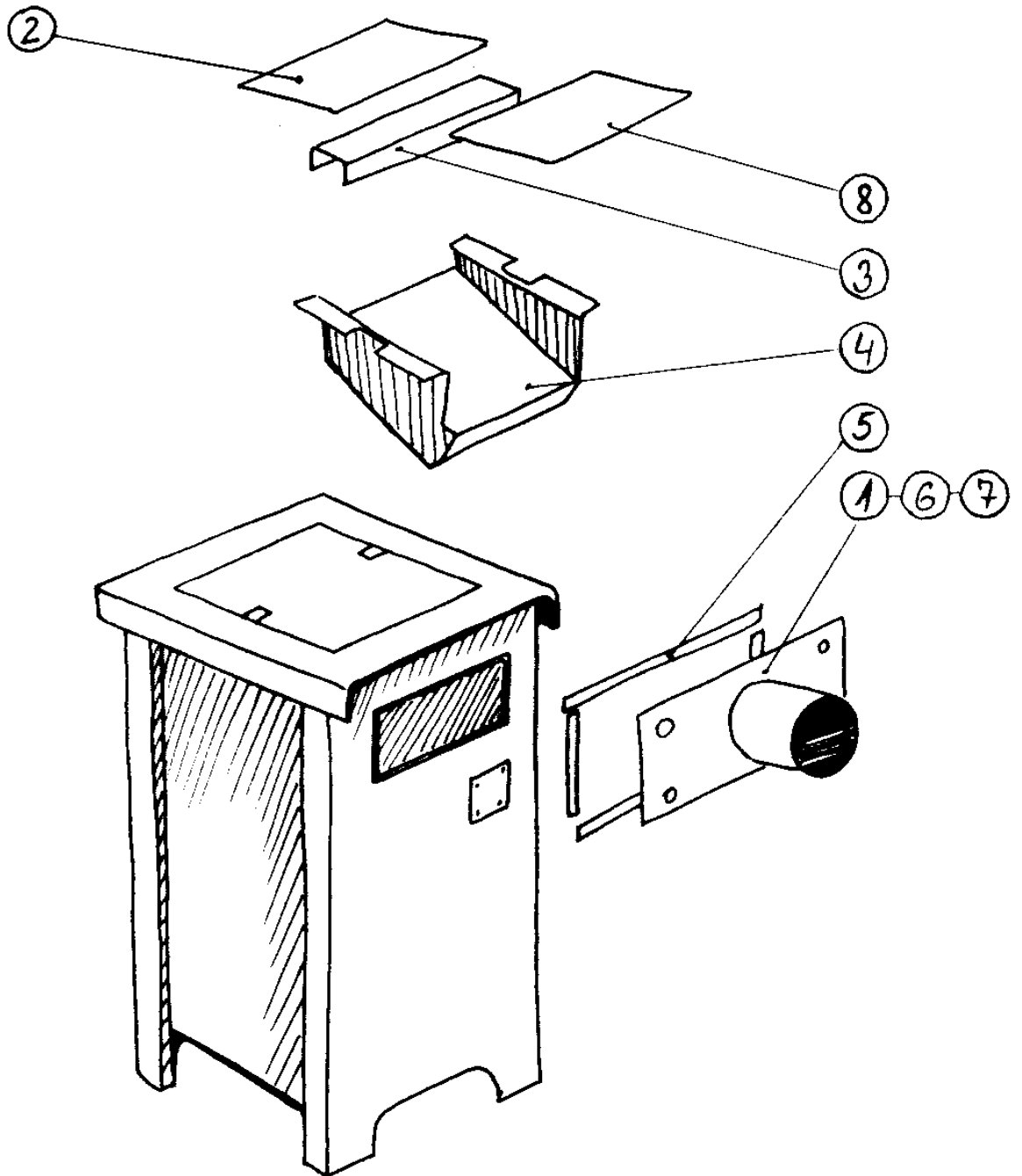


Ausführung ohne Wärmetauscher - Rauchrohr nach oben:

Nr.	Name	Bestellnummer	ČSN, Bezeichnung, Typ	St.
		Zeichnungsnr.		
1	RAUCHROHRSTUTZEN	b209.43182 <b>20943182</b>	ZUSAMMENSTELLUNG SCHWEIßTEIL	1
2	BLINDFLANSCH	b209.43054 <b>20943054</b>		1
3	KOCHHERD	b209.43064 <b>20943064</b>		1
4	STÜTZWINKEL	b209.43059 <b>20943059</b>	ZUSAMMENSTELLUNG	1
5	HITZEBRECHER KOMPLETT	b209.31283 <b>20931283</b>		1
6	BLECH VERSTÄRKER	b209.43385 <b>20943385</b>		1
7	SCHELLE	b209.43177 <b>20943177</b>		2
8	DICHTUNG	b209.61040 <b>20961040</b>	7/2-780	1
9	UNTERLAGE 8.4	m18.0051	ČSN 021702.15	8
10	MUTTER M 8	m18.0019	MESSING ČSN 021401.8	8



# AUSFÜHRUNG OHNE WÄRMETAUSCHER – RAUCHROHR NACH HINTEN

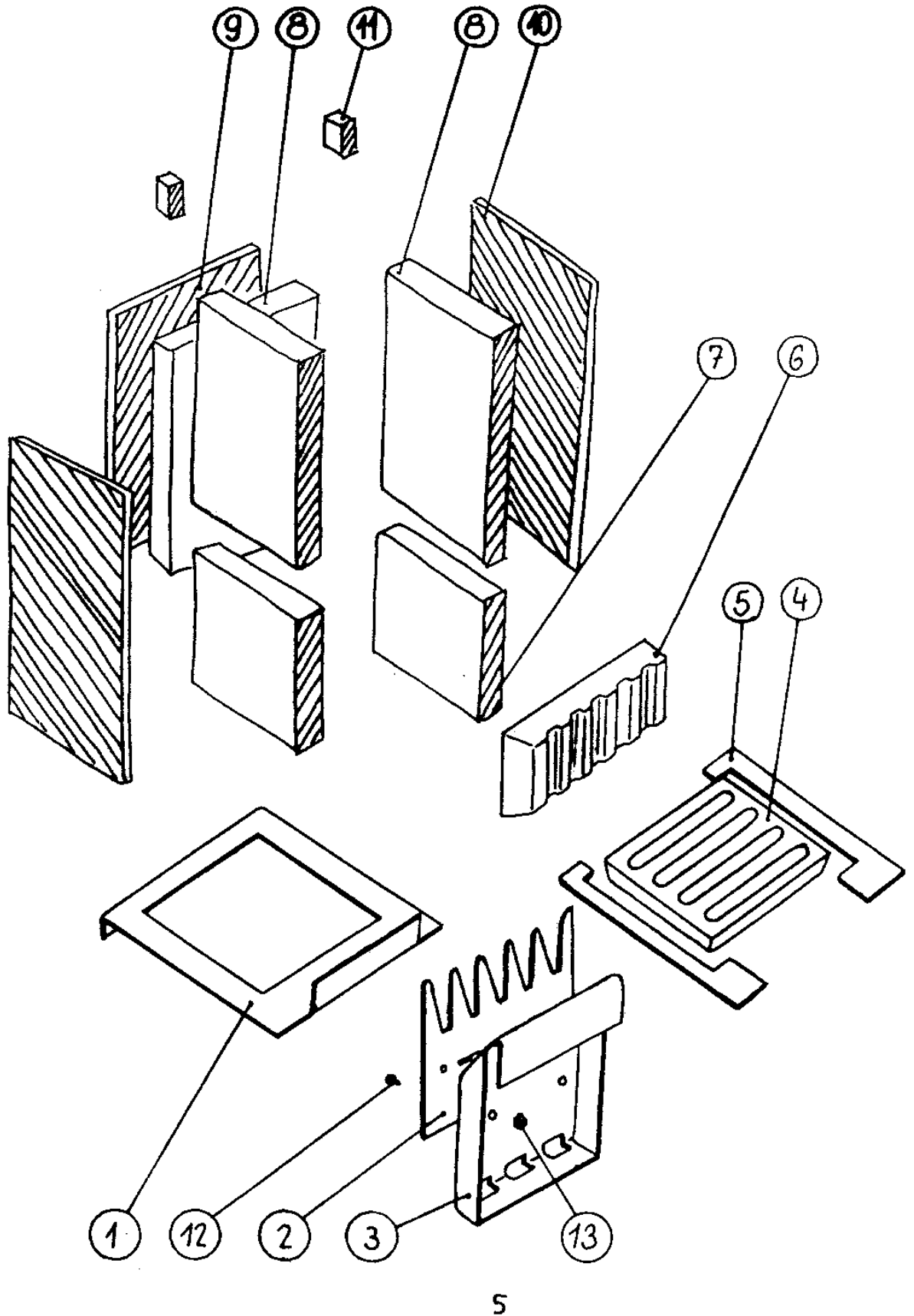


4

Ausführung ohne Wärmetauscher – Rauchrohr nach hinten::

Nr.	Name	Bestellnummer	ČSN, Bezeichnung, Typ	St.
		Zeichnungsnr.		
1	RAUCHROHRSTUTZEN	b209.43182 <b>20943182</b>	ZUSAMMENSTELLUNG SCHWEIßTEIL	1
2	PLATTE	b209.43064 <b>20943064</b>		1
3	STÜTZWINKEL	b209.43059 <b>20943059</b>		1
4	HITZEBRECHER KOMPLET	b209.31283 <b>20931283</b>	ZUSAMMENSTELLUNG	1
5	DICHTUNG	b209.61040 <b>20961040</b>	7/2-780	1
6	UNTERLAGE 8.4		ČSN 021702.15	4
7	MUTTER M 8		MESSING ČSN 021401.8	4
8	HINTERPLATTE	b209.61834 <b>20961834</b>		1

# VERBRENNUNGSRAUM - AUFÜHRUNG MIT DEM WÄRMETEUSCHER

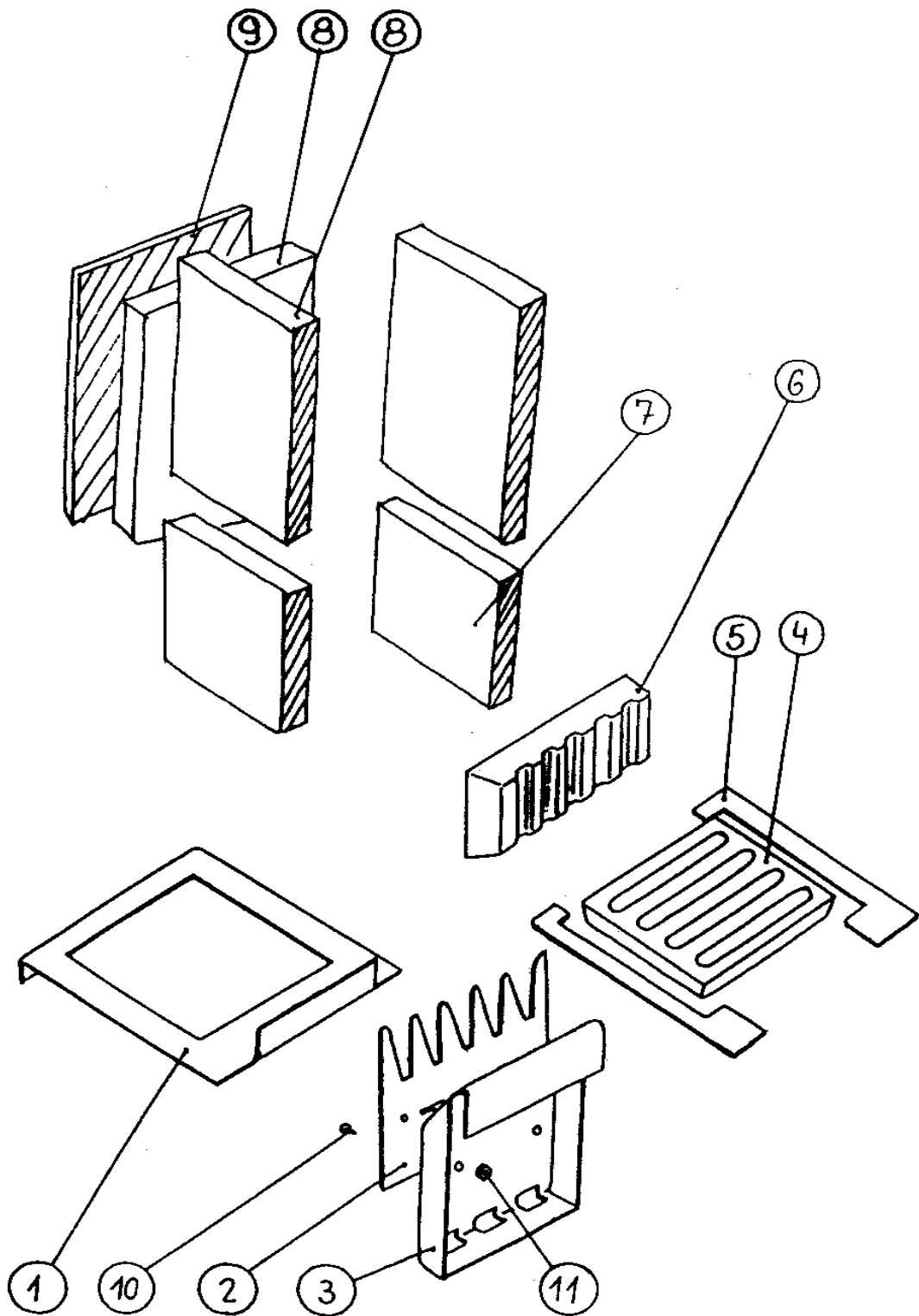


Verbrennungsraum – Ausführung mit dem Wärmetauscher:

Nr.	Name	Bestellnummer	ČSN, Bezeichnung, Typ	St.
		Zeichnungsnr.		
1	ROSTBODEN	<b>b209.43052</b> <b>20943052</b>		1
2	BUCHT	b209.43072 <b>20943072</b>		1
3	UNTERES BLASBLECH	<b>b209.32690</b> <b>20932690</b>		1
4	ROST	<b>m17.0028</b>	GUSS	1
5	ROSTBAND	<b>b209.46664</b>  <b>20946664</b>		2
6	HINTERE FORMSTEIN	<b>m30.0114</b>	NOVOBET 1450	1
7	SEITENTEIL HALBIERT 35x206x291	<b>m30.0337</b>	DINAS CH60	2
8	SEITENTEIL 35x291x420	<b>m30.0068</b>	DINAS CH60	3
9	HINTERE ISOLATION 10-315x530	b209.61046 <b>20961046</b>	SIBRAL	1
10	SEITENIZOLATION		SIBRAL	

11	KANTEL	<b>b209.43445</b> <b>20943445</b>		2
12	SCHRAUBE M 6x16	m18.0117	ČSN 021103.15	2
13	MUTTER M6	m18.0275	ČSN 021401.20	2

# VERBRENNUNGSRAUM - AUSFÜHRUNG OHNE WÄRMETAUSCHER

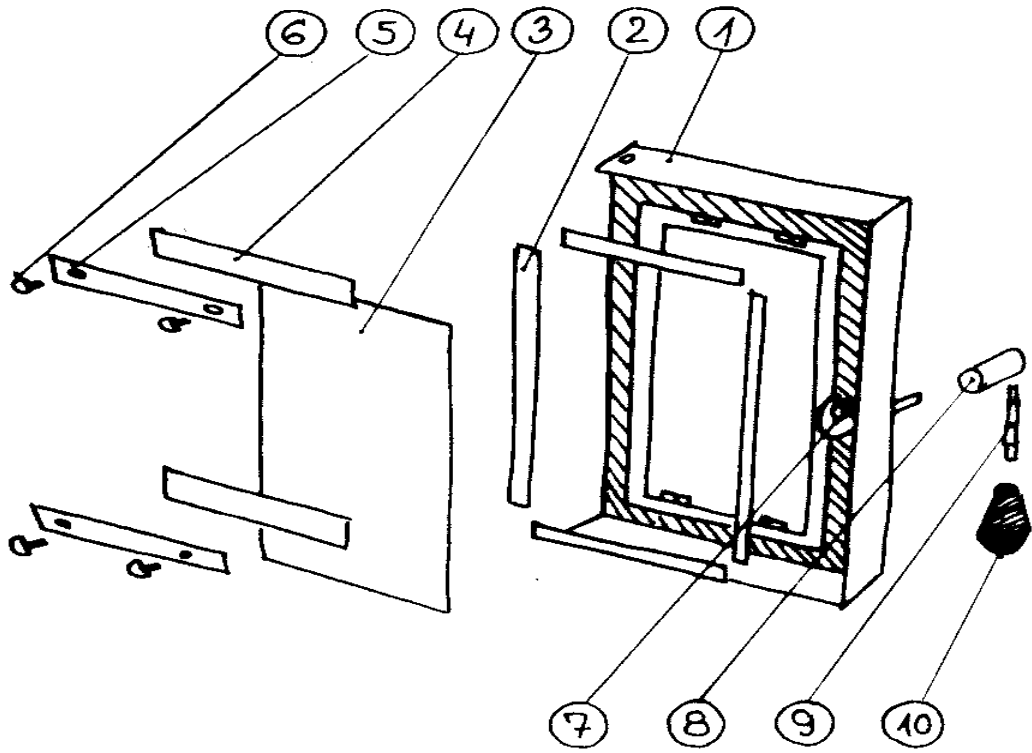


6

Verbrennungsraum – Ausführung ohne Wärmetauscher:

	Name	Bestellnummer	ČSN, Bezeichnung, Typ	St.
		Zeichnungsnr.		
1	ROSTBASISBODEN	b209.43052 <b>20943052</b>		1
2	BUCHT	b209.43072 <b>20943072</b>		1
3	UNTERBLÄSERBLECH	b209.32690 <b>20932690</b>		1
4	ROST	m17.0028 <b>20932676</b>	GUß	1
5	ROSTBAND	b209.46664 <b>20946664</b>		2
6	HINTERZIEGEL	m30.0114 <b>20946756</b>	NOVOBET 1450	1
7	SEITSTÜCK GEHÄLFT. 35x206x291	m30.0337 <b>20943184</b>	DINAS CH60	2
8	SEITSTÜCK 35x291x420	m30.0068 <b>00240446</b>	DINAS CH60	3
9	HINTERISOLATION 10-315x530	b209.61046 <b>20961046</b>	SIBRAL	1
10	SCHRAUBE M 6x16	m18.0117	ČSN 021103.15	2
11	MUTTER M 6	m18.0275	ČSN 021401.20	2

# TÜR KOMPLETT



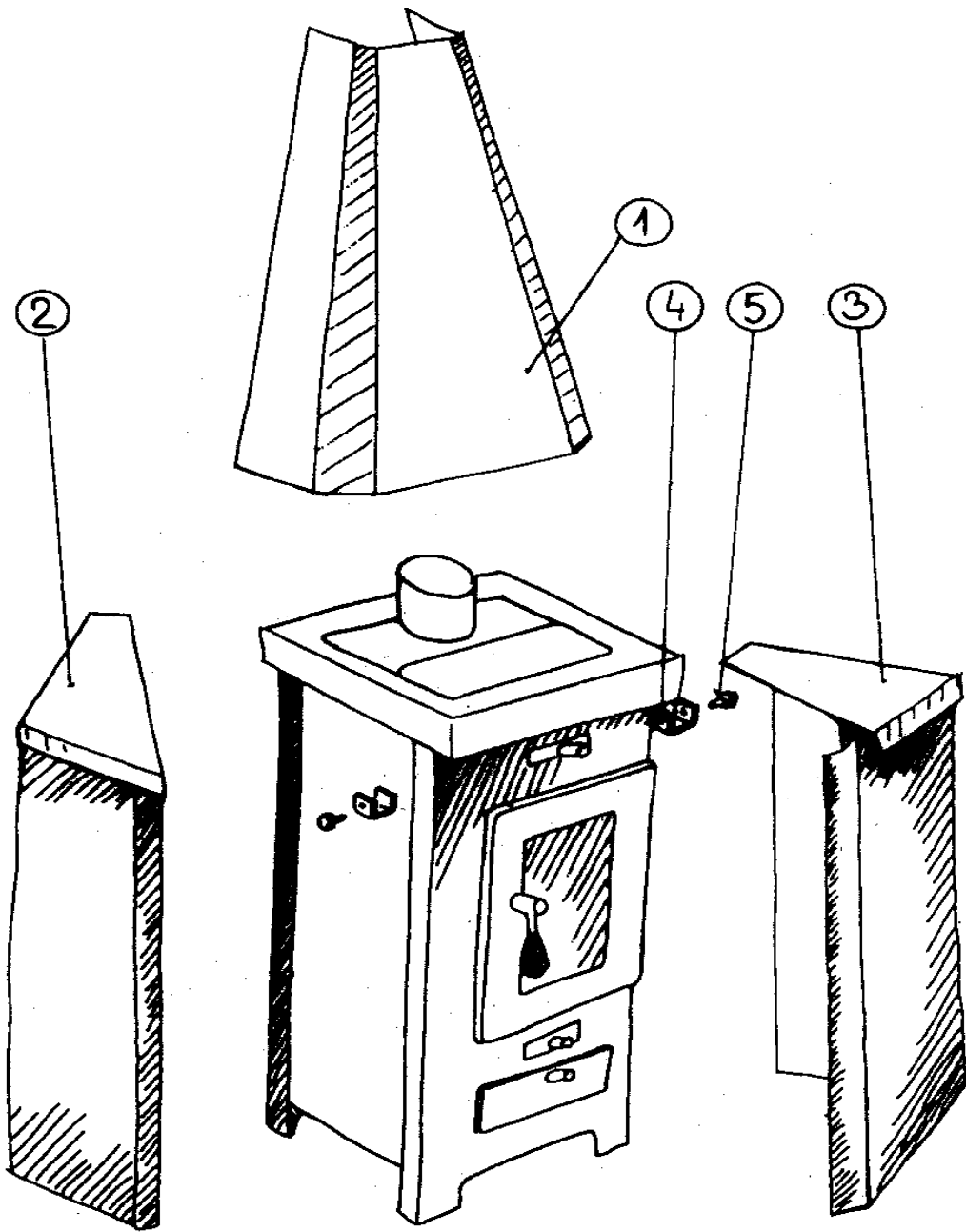
7

Tür komplett:

Nr.	Name	Bestellnummer	ČSN, Bezeichnung, Typ	St.
		Zeichnungsnr.		
1	TÜR SCHWEIßTEIL	b209.20446 <b>20920446</b>	ZUSAMMENSTELLUNG SCHWEIßTEIL	1
2	DICHTUNG 1	b206.60224 <b>20660224</b>	7/2-1230	1
3	GLAS 4x238x371	m30.0071		1
4	DICHTUNG 2	b209.61044 <b>20961044</b>	7/2-480	1
5	GLASLEISTE ZUDRÜCKBAR	b209.43069 <b>20943069</b>		2
6	SENKSCBRAUBE M 4x10	m18.0214	ČSN 021155.25	4
7	TÜRHÄCKCHEN	b211.82403 <b>21182403</b>	ZUSAMMENSTELLUNG SCHWEIßTEIL	1
8	SCHLEIFEMUTTER	b206.41380 <b>20641380</b>	MESSING	1
9	SCHLEIFESTANGE	b206.41379 <b>20641379</b>	MESSING	1
10	HANDHABE	m50.0207		1
	TÜR KOMPLETT	b209.20447 <b>20920447</b>		1



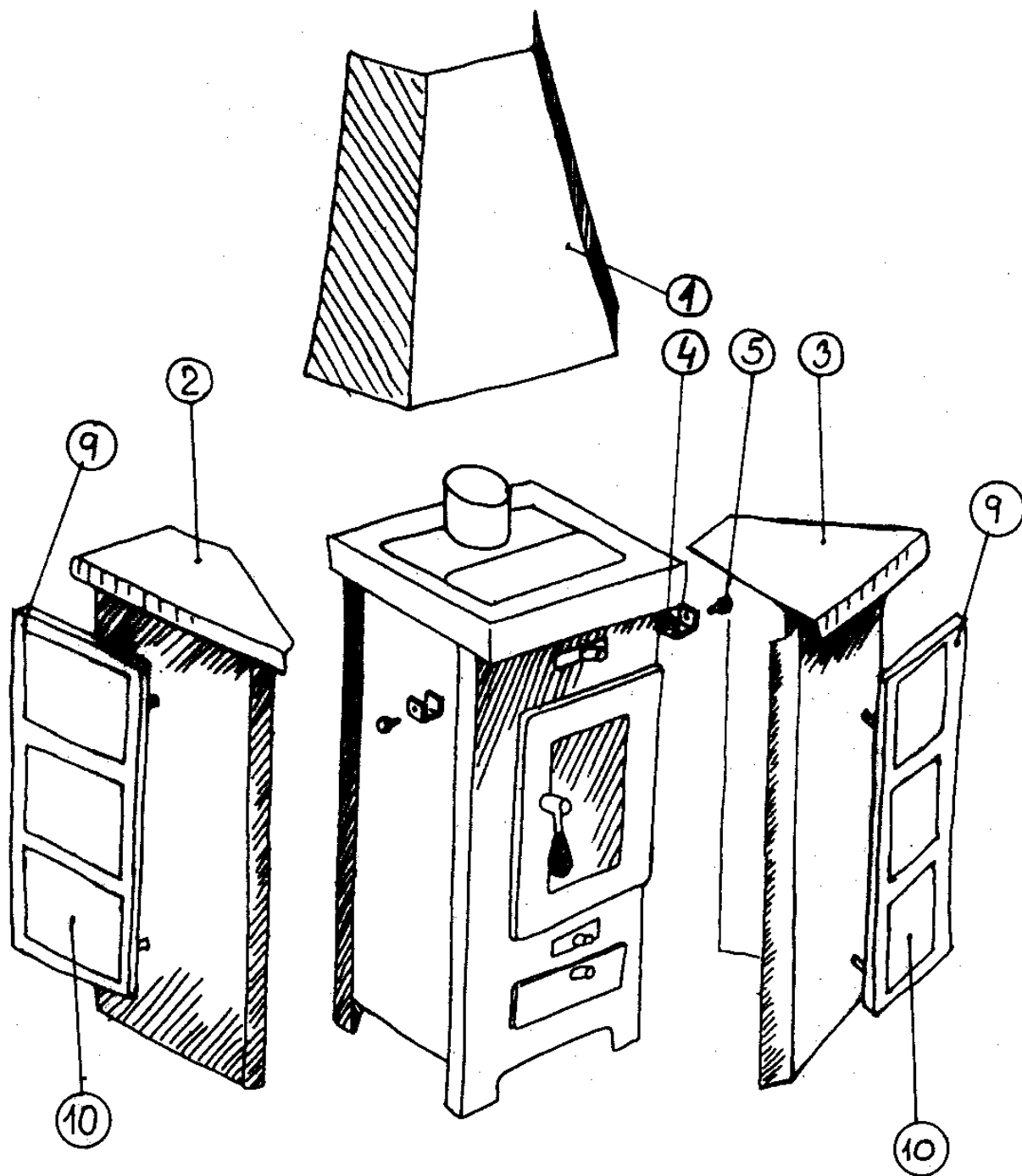
# WANDAUSFÜHRUNG



Wandausführung:

Nr.	Name	Bestellnummer	ČSN, Bezeichnung, Typ	St.
		Zeichnungsnr.		
1	ABGASROHRDECKEL	b209.43327 <b>20943327</b>	ZUSAMMENSTELLUNG SCHWEIßTEIL	1
2	LINKERE PLATTE	b209.31446 <b>20931446</b>	ZUSAMMENSTELLUNG SCHWEIßTEIL	1
3	RECHTE PLATTE	b209.31447 <b>20931447</b>	ZUSAMMENSTELLUNG SCHWEIßTEIL	1
4	SCHELLE	b206.42881 <b>20642881</b>		6
5	SCHRAUBE M 6x12	m18.0354	ČSN 021103.20	6

# ECKEAUSFÜHRUNG



9

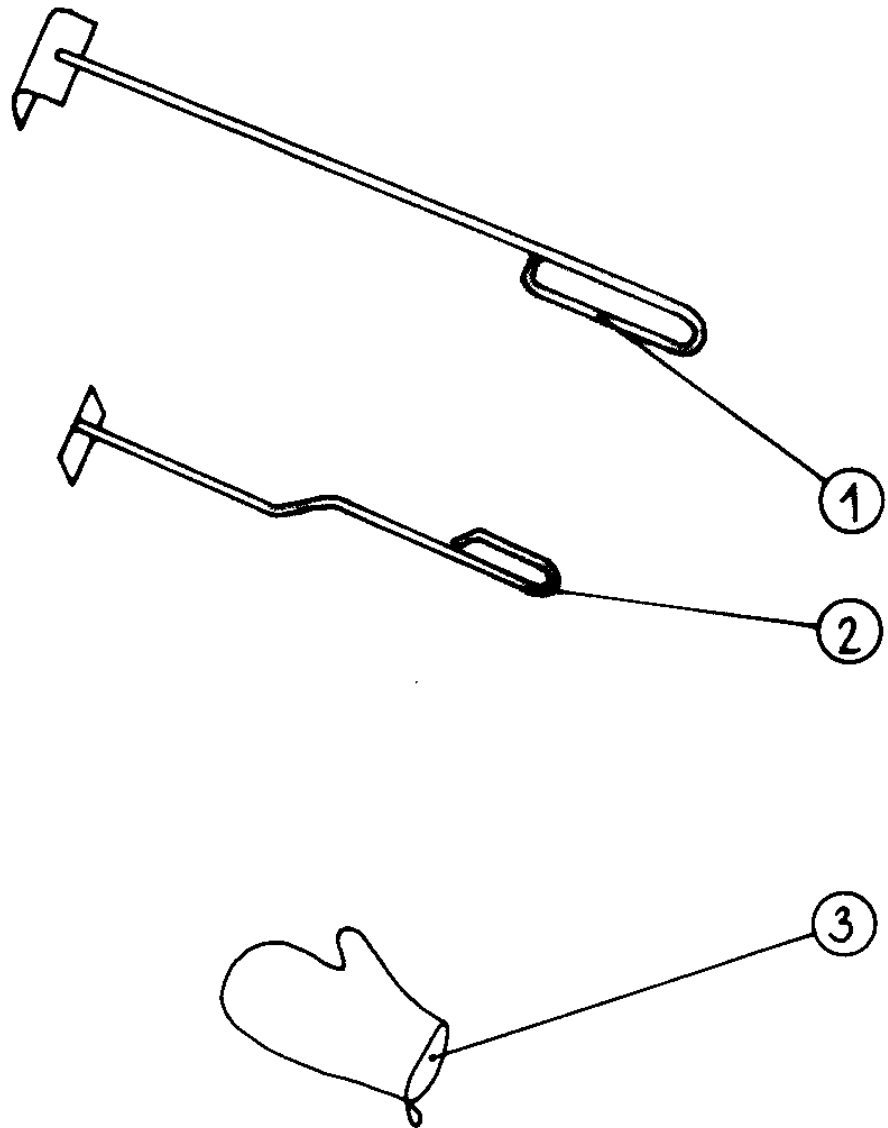
Eckeausführung:

Nr.	Name	Bestellnummer	ČSN, Bezeichnung, Typ	St.
		Zeichnungsnr.		
1	DECKEL KOMPLETT	b209.43555 <b>20943555</b>	ZUSAMMENSTELLUNG SCHWEIßTEIL	1
2	LINKECKE	b209.31672 <b>20931672</b>	ZUSAMMENSTELLUNG SCHWEIßTEIL	1
3	RECHTECKE	b209.31671 <b>20931671</b>	ZUSAMMENSTELLUNG SCHWEIßTEIL	1
4	SCHELLE	b206.42881 <b>20642881</b>		6
5	SCHRAUBE M 6x12	m18.0354	ČSN 021103.20	6

#### AUSFÜHRUNG MIT DER KERAMIKVERKLEIDUNG

9	RAHMEN	b209.31616 <b>20931616</b>		2
10	VERKLEIDUNG- SATZ (6 St.)	b209.61701 <b>20961701</b>		1

# ZUBEHÖR



10

Zubehör:

Nr.	Name	Bestellnummer	ČSN, Bezeichnung, Typ	St.
		Zeichnungsnr.		
1	HAKEN	m43.0002 <b>20230246</b>	ZUSAMMENSTELLUNG SCHWEIßTEIL	1
2	SCHABER KOMPLETT	m43.0001 <b>20843703</b>	ZUSAMMENSTELLUNG SCHWEIßTEIL	1
3	OFENHANDSCHUH	m93.0201		1

NOTIZ: Nummer 2 ist nur für die Ausführung mit dem Wärmetauscher  
(6/3) bestimmt!



VERNER a.s.                      Tel.:+420 491 465 024  
Sokolská 321                      Fax.:+420 491 465 027  
549 41 Červený Kostelec  
<http://www.verner.cz>  
e-mail:verner@verner.cz

č.v. b209.64846.140205  
Ausgefolgt 14.2.2005  
Übersetzung 13.3.2006