

ERSATZTEILKATALOG

v

Interieurkessel

VERNER

12/7D

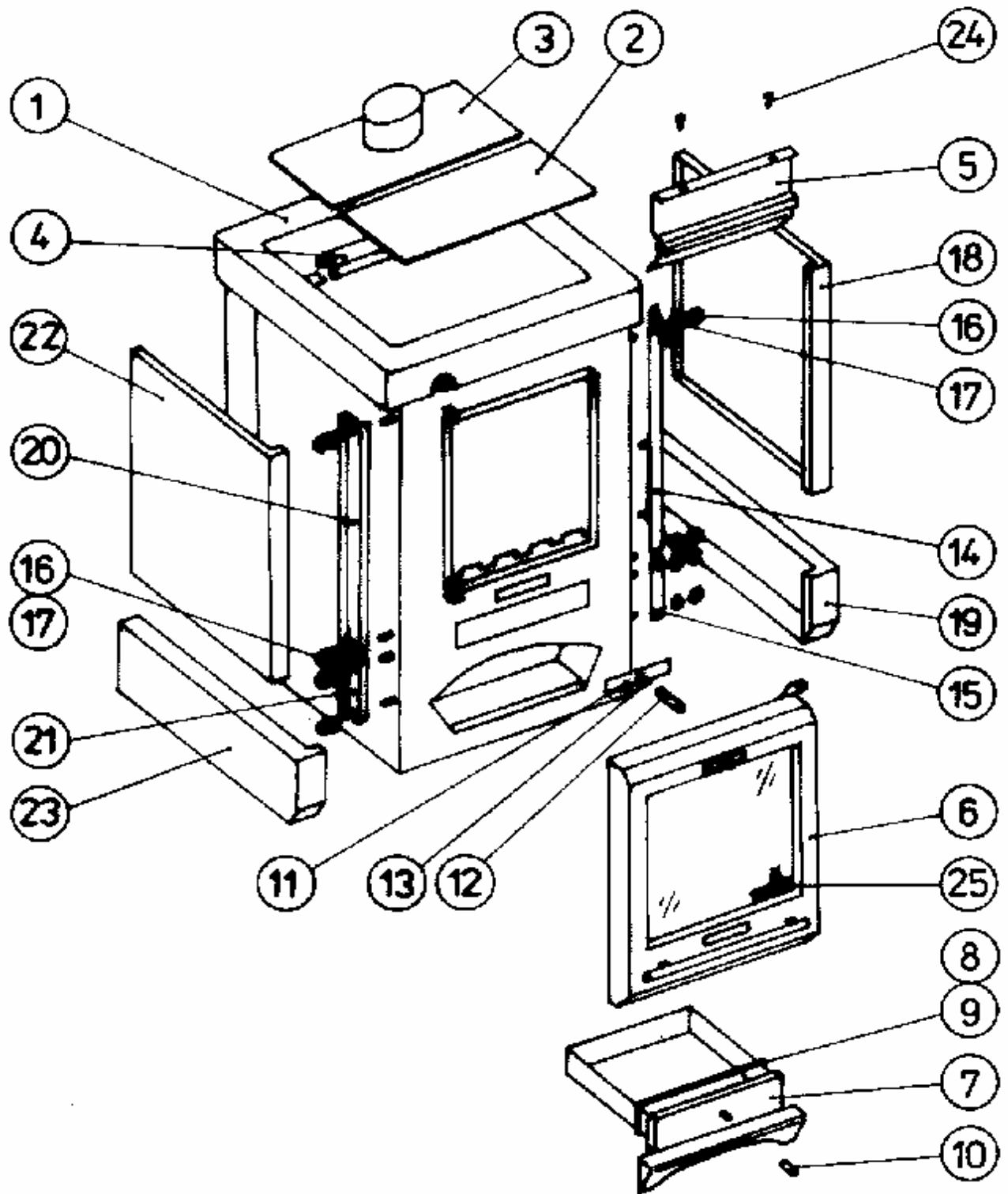


ČSN EN ISO 9001: 2001

INHALT

Name	Seite
GRUNDZUSAMMENSTELLUNG	1
WÄRMETEUSCHER	2
VERBRENNUNGSRAUM	3
TÜR KOMPLETT	4
RAUCHROHRDECKUNG	5
ZUBEHÖR	6

GRUNDZUSAMMENSTELLUNG

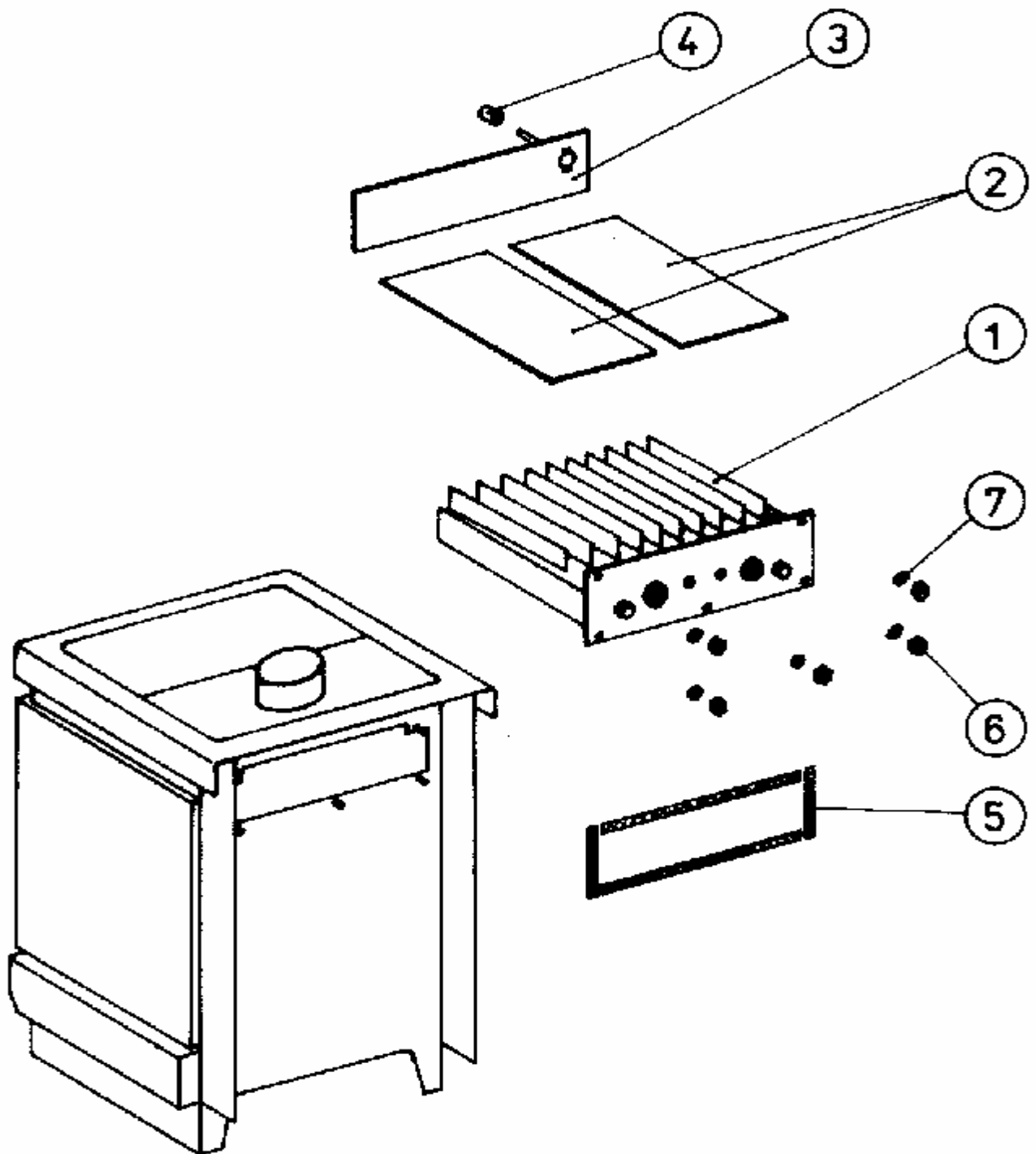


Grundzusammenstellung:

Nr.	Name	Bestellnummer	ČSN, Bezeichnung, Typ	St.
		Zeichnungsnr.		
1	KÖRPER	b207.10501 20710501	ZUSAMMENSTELLUNG SCHWEIßTEIL	1
2	KOCHHERD	b208.47005 20847005		1
3	RAUCHROHRFLANSCH	b207.44814 20744814	BAUGRUPPE SCHWEIßTEIL	1
4	KOCHHERDWINKEL	b207.44880 20744880		1
5	OBERBLÄSERBLECH	b207.44876 20744876	BAUGRUPPE SCHWEIßTEIL	1
6	TÜR KOMPLETT	b207.21145 20721145		1
7	ASCHENBECHER	b207.33329 20733329	BAUGRUPPE SCHWEIßTEIL	1
8	DICHTSCHNUR 12 x 12 - 760	b206.60226 20660226		1
9	VERBINDUNGSTEXTILIEN 30 x 40	b001.60101 00160101	TEMAC	1
10	KNOPF M 8	b205.40082 20540082	MESSING	1
11	SCHIEBER	b207.48748 20748748		1
12	BLÄSERKNOPF	b207.48363 20748363	MESSING	1
13	SCHRAUBE M 8 x 16	m18.0098	ČSN 021103.20	1
14	OBERE TÜRBAND	b207.48361 20748361	BAUGRUPPE SCHWEIßTEIL	1
15	UNTERE TÜRBAND	b207.48362 20748362	BAUGRUPPE SCHWEIßTEIL	1
16	MUTTER M 8	m18.0019	MESSING ČSN 021401.8	8
17	UNTERLAGE 9	m18.0192	ČSN 021727.10	8
18	OBERE RECHTSDECKEL	b207.21147 20721147		1
19	UNTERE RECHTSDECKEL	b207.21149 20721149		1
20	OBERE HALTER	b207.48364.b 20748364		1

Nr.	Name	Bestellnummer	ČSN, Bezeichnung, Typ	St.
		Zeichnungsnr.		
21	UNTERE HALTER	b207.48566 20748566		1
22	OBERE LINKSDECKEL	b207.21148 20721148		1
23	UNTERE LINKSDECKEL	b207.21150 20721150		1
24	SCHRAUBE M 5 x 20	m18.0279	ČSN 021103.25	2
25	TÜRLOGO	b207.48360 20748360		1

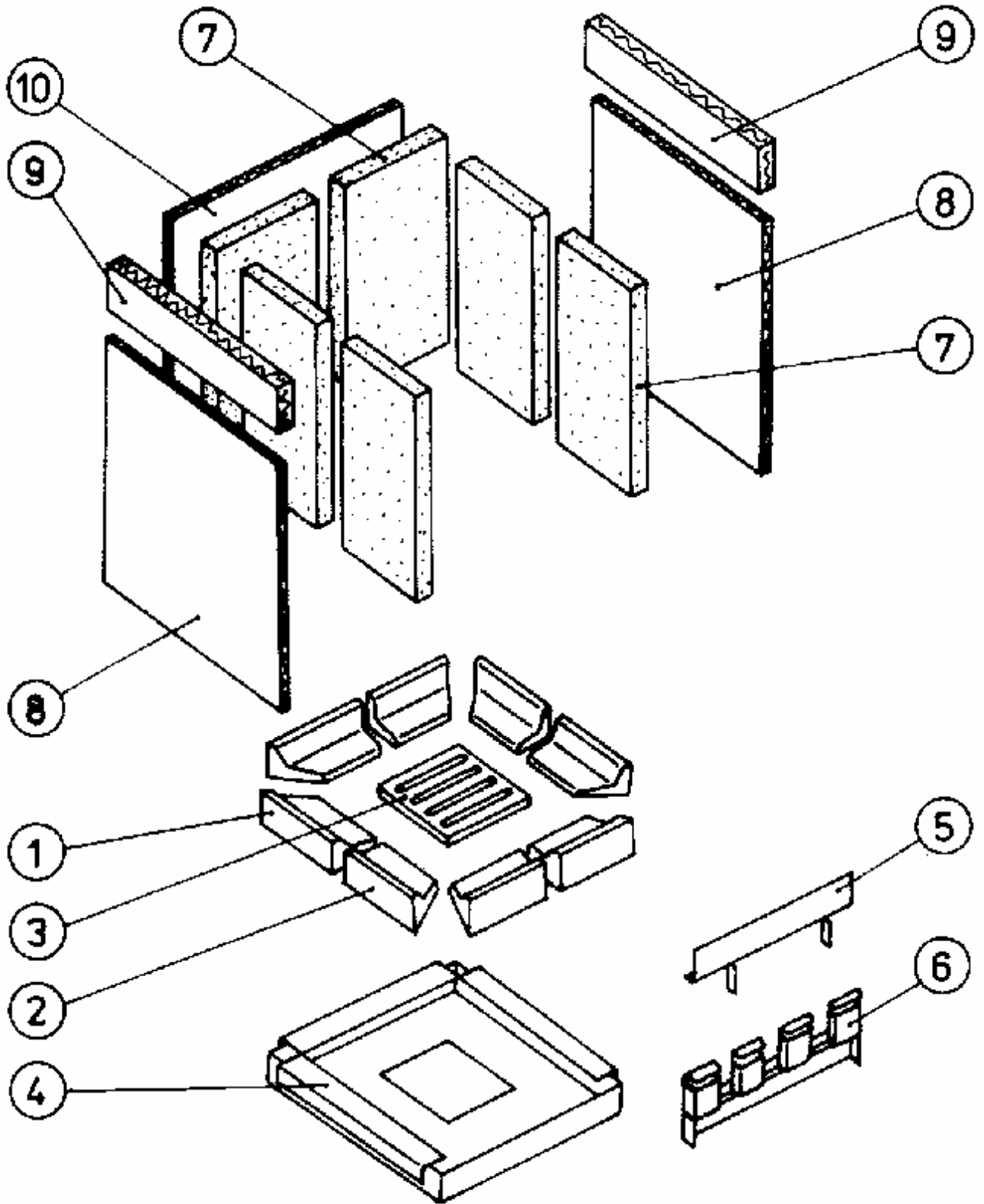
WÄRMETAUSCHER



Wärmetauscher:

Nr.	Name	Bestellnummer	ČSN, Bezeichnung, Typ	St.
		Zeichnungsnr.		
1	WÄRMETAUSCHER	b207.20400 20720400	BAUGRUPPE SCHWEIßTEIL	1
2	DECKBLECH DES WÄRMETAUSCHERS	b207.60799 20760799		2
3	KOCHENKLAPPE	b207.44877 20744877	BAUGRUPPE SCHWEIßTEIL	1
4	KNOPF M 8	b205.40082 20540082	MESSING	1
5	DICHTUNG 7/2 - 1300	b207.61975 20761975	IRKA	1
6	MUTTER M 8	m18.0019	MESSING ČSN 021401.8	5
7	UNTERLAGE 8,4	m18.0050	ČSN 021740.15	5

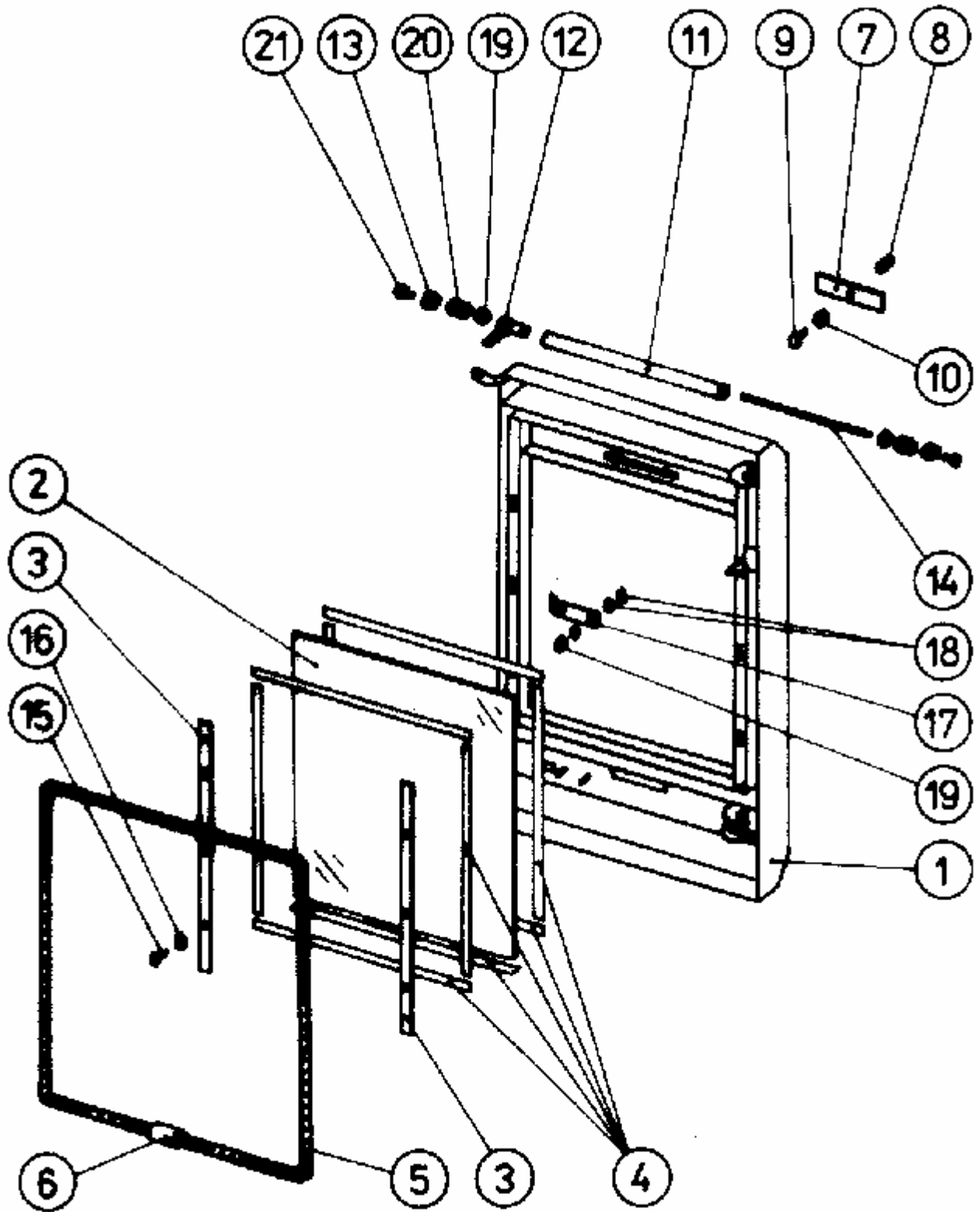
VERBRENNUNGSRAUM



Verbrennungsraum:

Nr.	Name	Bestellnummer	ČSN, Bezeichnung, Typ	St.
		Zeichnungsnr.		
1	LINKE BODENZIEGEL	b207.42757 20742757	ABGUß	4
2	RECHTE BODENZIEGEL	b207.42758 20742758	ABGUß	4
3	ROST	m17.0028 20731150	GUß	1
4	ROSTBASIS	b207.20399 20720399	BAUGRUPPE SCHWEIßTEIL	1
5	UNTERE HITZESCHILD KOMPLETT	b207.42752 20742752	BAUGRUPPE SCHWEIßTEIL	1
6	UNTERBLÄSERBLECH	b207.33328 20733328	BAUGRUPPE SCHWEIßTEIL	1
7	ZIEGEL 35 x 226 x 420	m30.0055 00140445	ABGUß	6
8	SEITEISOLATION 10 x 490 x 500	b207.60801 20760801	SIBRAL	2
9	OBERISOLATION 20 x 90 x 500	b207.42754 20742754	TIBREX	2
10	HINTERISOLATION 10 x 475 x 500	b207.60800 20760800	SIBRAL	1

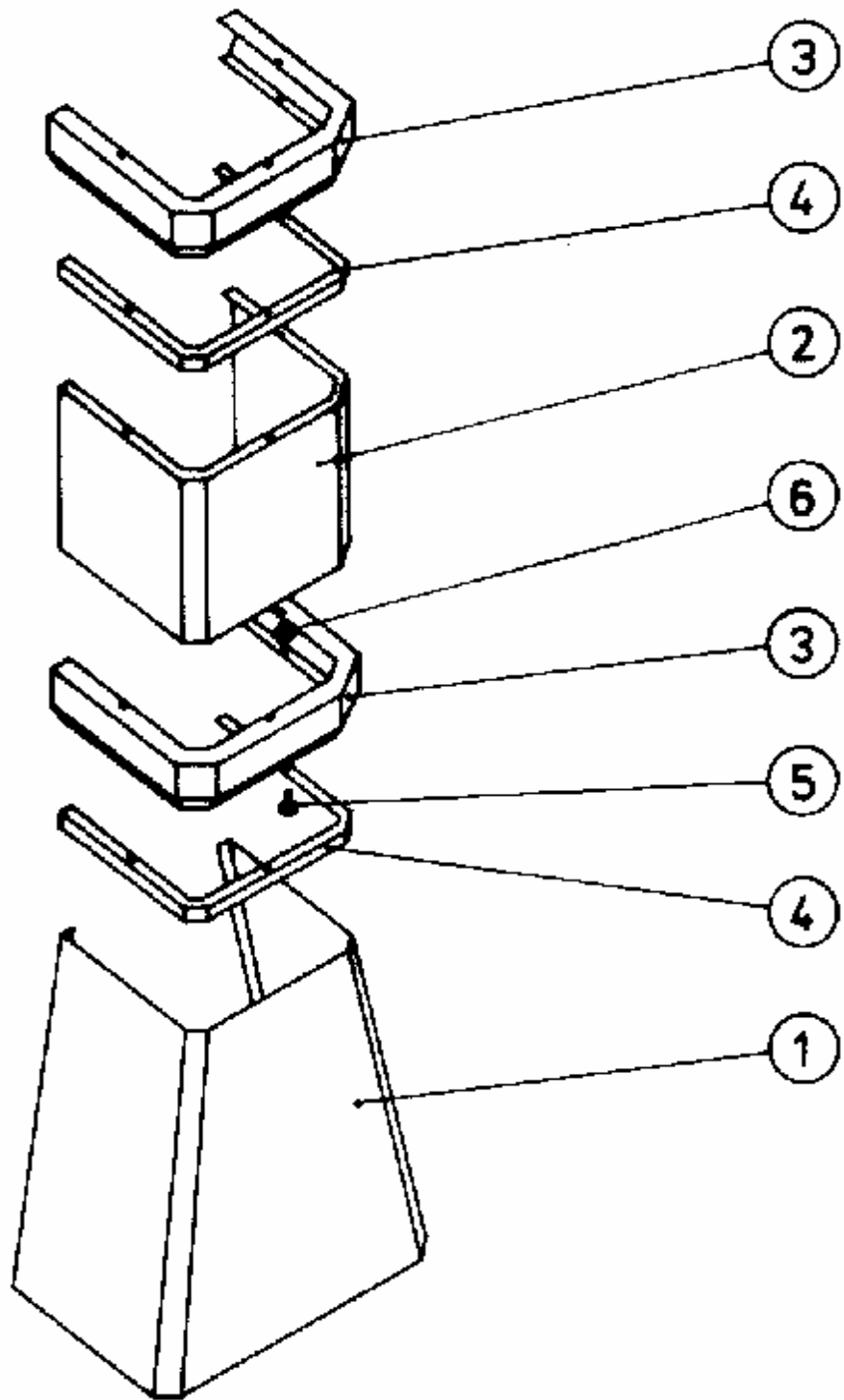
TÜR KOMPLETT



Tür komplett:

Nr.	Name	Bestellnummer	ČSN, Bezeichnung, Typ	St.
		Zeichnungsnr.		
1	TÜR SCHWEIßTEIL	b207.21146 20721146	BAUGRUPPE SCHWEIßTEIL	1
2	GLAS 356 x 370	m30.0147		1
3	GLASLEISTE ZUDSRÜCKBAR	b207.42663 20742663		2
4	DICHTUNG 7/2 - 355	b207.63984 20763984	IRKA	9
5	DICHTSCHNUR 12 x 12 - 1650	b207.63982 20763982		1
6	VERBINDUNGTEXTILIEN 30 x 40	b001.60101 00160101	TEMAC	1
7	TÜRSCHIEBER	b207.48349 20748349		1
8	TÜRKNOPF	b207.48348 20748348	MESSING	1
9	SCHRAUBE M 8 x 16	m18.0098	ČSN 021103.20	1
10	MUTTER M 8	m18.0019	MESSING ČSN 021401.8	1
11	TÜRGRIFFSTANGE	b207.48346 20748346	MESSING	1
12	TÜRGRIFFENDSTÜCK	b207.48345 20748345	BAUGRUPPE SCHWEIßTEIL	1
13	TÜRGRIFFUNTERLAGE	b207.49166 20749166	MESSING	2
14	VERBINDUNGSSTANGE M 6 - 284	b207.64002 20764002		1
15	SENKSCHRAUBE M 4 x 10	m18.0214	ČSN 021155.25	6
16	UNTERLAGE 5,3	m18.0214	ČSN 021702.15	6
17	HÄCKCHENKLINKE	b207.49164 20749164		1
18	UNTERLAGE 6,6	m18.0053	ČSN 021729	6
19	MUTTER M 6	m18.0014	ČSN 021401.25	4
20	VERLÄNGERE MUTTER M 6 x 18	m18.0460		2
21	SCHRAUBE M 6 x 16	m18.0432	ČSN 021143	2

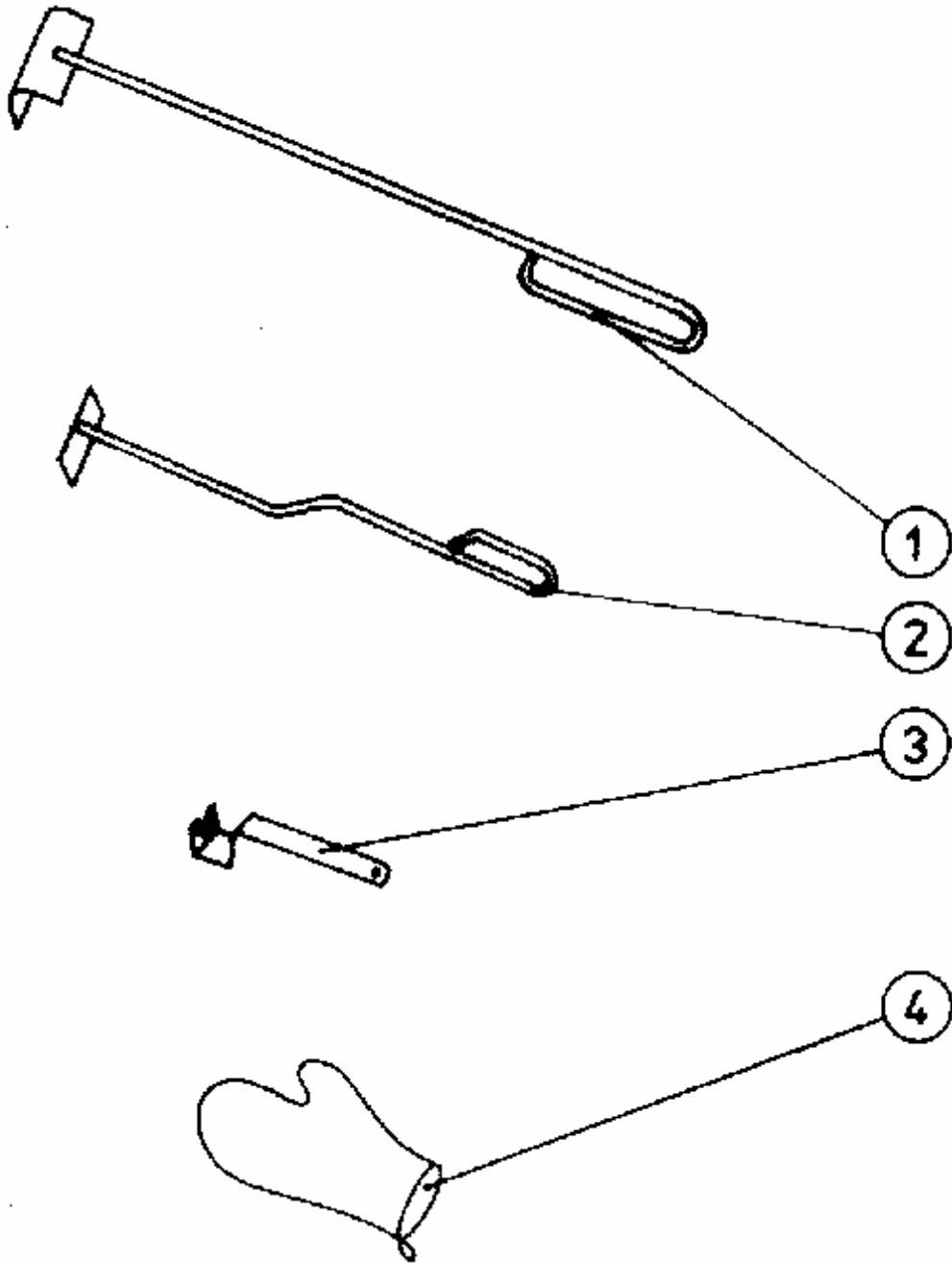
RAUCHROHRDECKEL



Rauchrohrdeckel:

Nr.	Name	Bestellnummer	ČSN, Bezeichnung, Typ	St.
		Zeichnungsnr.		
1	RAUCHROHRDECKEL	b207.48385 20748385		1
2	RAUCHROHRDECKEL ANSATZ	b207.21154 20721154		1
3	RAUCHROHRDECKELSIMS	b207.21155 20721155		2
4	DECKELZIERRAT	b207.48686 20748686	MESSING	2
5	SCHRAUBE M 5 x 12	m18.0312	ČSN 021103.25	9
6	MUTTER M 5	m18.0022	ČSN 021401.25	9

ZUBEHÖR



Zubehör:

Nr.	Name	Bestellnummer	ČSN, Bezeichnung, Typ	St.
		Zeichnungsnr.		
1	HAKEN	b202.30246 20230246	BAUGRUPPE SCHWEIßTEIL	1
2	SCHABER KOMPLETT	b208.43703 20843703	BAUGRUPPE SCHWEIßTEIL	1
3	BEDIENUNGSGRIFF	b208.43725 20843725		1
4	OFENHANDSCHUH	m93.0201		1



ČSN EN ISO 9001: 2001

VERNER a.s.
Sokolská 321
549 41 Červený Kostelec

tel.: 491 465 024
fax.: 491 465 027
<http://www.verner.cz>
[e-mail:verner@verner.cz](mailto:verner@verner.cz)

č.v. b207.64850.030105

Ausgefolgt 3.1.2005

Übersetzung 13.3.2006